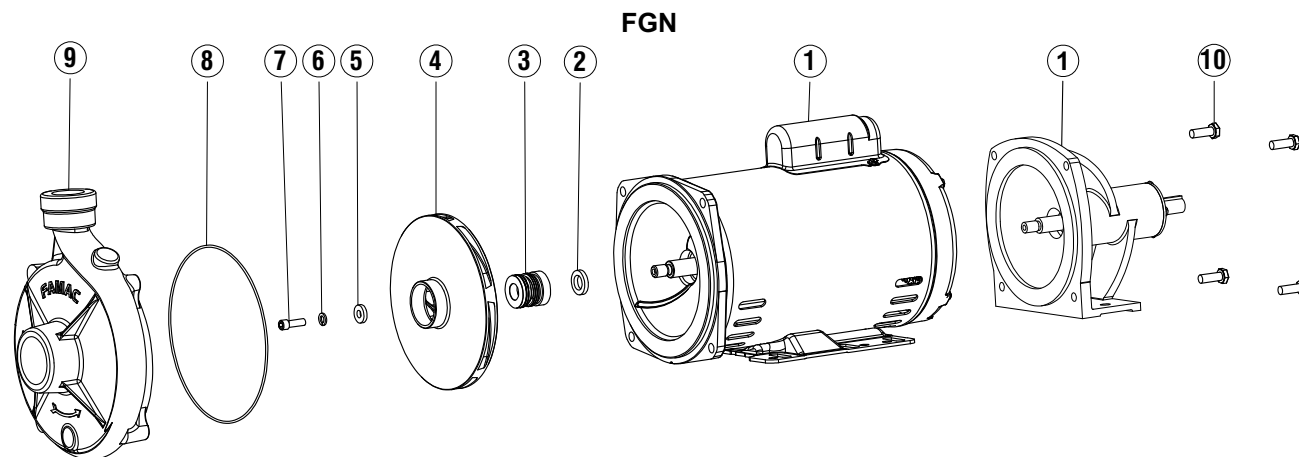
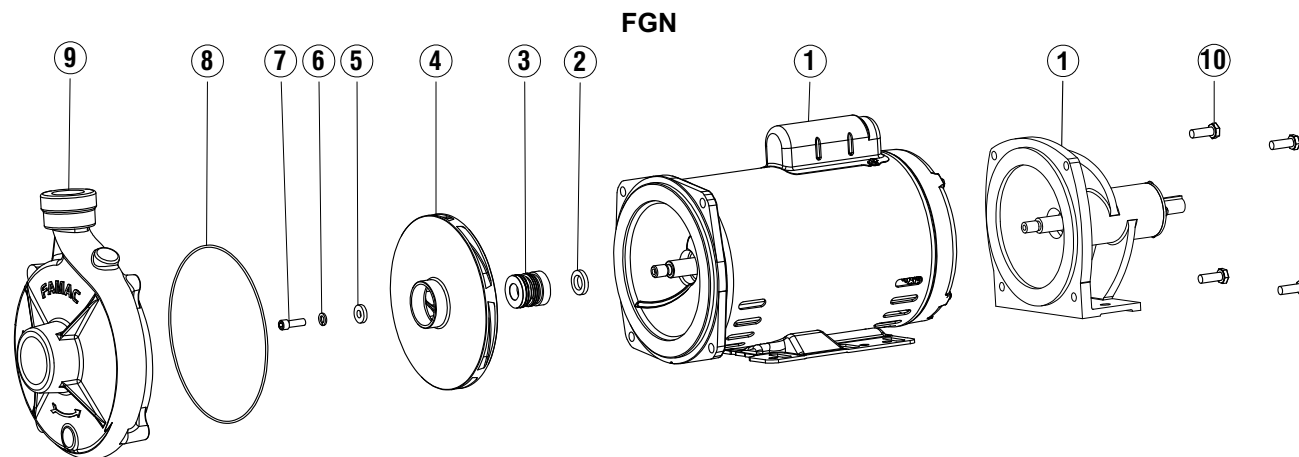


VISTA EXPLODIDA E LISTA DE PEÇAS



Relação de peças		LINHA FGN																		
		Monofásico e trifásico	FGN1	FGN1	FGN1	FGN2	FGN2	FGN2	FGN2	FGN2	FGN2	FGN2	FGN3	FGN3	FGN3	FGN3	FGN3			
01	Motor	Potência (cv)	3/4	1,0	1,5	3/4	1,0	1,5	2,0	3,0	3,0	4,0	3/4	1,0	1,5	1,5	2,0	2,0		
		Tamanho do Rotor	135	145	155	110	120	140	150	160	164	164	135	140	150	155	158	164		
		Quantidade																		
01	Mancal	1	5101.5420	5101.5420	5101.5420	5101.5420	5101.5420	5101.5420	5101.5420	5101.5420	5101.5420	5101.5420	5101.5420	5101.5420	5101.5420	5101.5420	5101.5420	5101.5420		
02	Arruela de Borracha	1	2605.0001	2605.0001	2605.0001	2605.0001	2605.0001	2605.0001	2605.0001	2605.0001	2605.0001	2605.0001	2605.0001	2605.0001	2605.0001	2605.0001	2605.0001	2605.0001		
03	Conj. Selo Mecânico	1	2601.0019	2601.0019	2601.0019	2601.0019	2601.0019	2601.0019	2601.0019	2601.0019	2601.0019	2601.0019	2601.0019	2601.0019	2601.0019	2601.0019	2601.0019	2601.0019		
04	Rotor	1	3303.0019	-	-	-	-	-	-	-	-	-	-	-	-	-	-	-		
			-	3303.0020	-	-	-	-	-	-	-	-	-	-	-	-	-	-	-	
			-	-	3303.0005	-	-	-	-	-	-	-	-	-	-	-	-	-	-	
			-	-	-	3303.0021	-	-	-	-	-	-	-	-	-	-	-	-	-	-
			-	-	-	-	3303.0022	-	-	-	-	-	-	-	-	-	-	-	-	-
			-	-	-	-	-	3303.0023	-	-	-	-	-	-	-	-	-	-	-	-
			-	-	-	-	-	-	3303.0024	-	-	-	-	-	-	-	-	-	-	-
			-	-	-	-	-	-	-	3303.0025	-	-	-	-	-	-	-	-	-	-
			-	-	-	-	-	-	-	-	3303.0002	-	-	-	-	-	-	-	-	-
			-	-	-	-	-	-	-	-	-	3303.0002	-	-	-	-	-	-	-	-
			-	-	-	-	-	-	-	-	-	-	3303.0026	-	-	-	-	-	-	-
			-	-	-	-	-	-	-	-	-	-	-	3303.0027	-	-	-	-	-	-
			-	-	-	-	-	-	-	-	-	-	-	-	3303.0028	-	-	-	-	-
-	-	-	-	-	-	-	-	-	-	-	-	-	-	3303.0029	-	-	-			
-	-	-	-	-	-	-	-	-	-	-	-	-	-	-	3303.0030	-	-			
-	-	-	-	-	-	-	-	-	-	-	-	-	-	-	-	-	3303.0003			
05	Arruela Lisa	1	2104.0001	2104.0001	2104.0001	2104.0001	2104.0001	2104.0001	2104.0001	2104.0001	2104.0001	2104.0001	2104.0001	2104.0001	2104.0001	2104.0001	2104.0001	2104.0001		
06	Arruela Pressão	1	2102.0002	2102.0002	2102.0002	2102.0002	2102.0002	2102.0002	2102.0002	2102.0002	2102.0002	2102.0002	2102.0002	2102.0002	2102.0002	2102.0002	2102.0002	2102.0002		
07	Parafuso Allen	1	2101.0001	2101.0001	2101.0001	2101.0001	2101.0001	2101.0001	2101.0001	2101.0001	2101.0001	2101.0001	2101.0001	2101.0001	2101.0001	2101.0001	2101.0001	2101.0001		
08	Anel O`ring	1	2602.0013	2602.0013	2602.0013	2602.0013	2602.0013	2602.0013	2602.0013	2602.0013	2602.0013	2602.0013	2602.0013	2602.0013	2602.0013	2602.0013	2602.0013	2602.0013		
09	Tampa	1	3208.0194	3208.0194	3208.0194	3208.0194	3208.0194	3208.0194	3208.0194	3208.0194	3208.0194	3208.0194	3208.0194	3208.0194	3208.0194	3208.0194	3208.0194	3208.0194		
10	Parafuso Sextavado	4	2101.0036	2101.0036	2101.0036	2101.0036	2101.0036	2101.0036	2101.0036	2101.0036	2101.0036	2101.0036	2101.0036	2101.0036	2101.0036	2101.0036	2101.0036	2101.0036		
11	Arruela Alumínio	1	2104.0008	2104.0008	2104.0008	2104.0008	2104.0008	2104.0008	2104.0008	2104.0008	2104.0008	2104.0008	2104.0008	2104.0008	2104.0008	2104.0008	2104.0008	2104.0008		
12	Parafuso Sextavado	1	2101.0023	2101.0023	2101.0023	2101.0023	2101.0023	2101.0023	2101.0023	2101.0023	2101.0023	2101.0023	2101.0023	2101.0023	2101.0023	2101.0023	2101.0023	2101.0023		

VISTA EXPLODIDA E LISTA DE PEÇAS



Relação de peças		LINHA FGN											
		Monofásico e trifásico	FGN4	FGN4	FGN4	FGN4	FGN4	FGN4	FGN4	FGN4	FGN5	FGN5	
01	Motor	Potência (cv)	1,0	1,0	1,5	2,0	2,0	3,0	3,0	3,0	3,0	4,0	
		Tamanho do Rotor	117	122	127	132	142	150	160	164	130	145	
		Quantidade											
01	Mancal	1	5101.5420	5101.5420	5101.5420	5101.5420	5101.5420	5101.5420	5101.5420	5101.5420	5101.5420	5101.5420	
02	Arruela de Borracha	1	2605.0001	2605.0001	2605.0001	2605.0001	2605.0001	2605.0001	2605.0001	2605.0001	2605.0001	2605.0001	
03	Conj. Selo Mecânico	1	2601.0019	2601.0019	2601.0019	2601.0019	2601.0019	2601.0019	2601.0019	2601.0019	2601.0019	2601.0019	
04	Rotor	1	3303.0031	-	-	-	-	-	-	-	-	-	
			-	3303.0032	-	-	-	-	-	-	-	-	-
			-	-	3303.0033	-	-	-	-	-	-	-	-
			-	-	-	3303.0034	-	-	-	-	-	-	-
			-	-	-	-	3303.0035	-	-	-	-	-	-
			-	-	-	-	-	3303.0036	-	-	-	-	-
			-	-	-	-	-	-	3303.0037	-	-	-	-
			-	-	-	-	-	-	-	3303.0004	-	-	-
			-	-	-	-	-	-	-	-	-	3203.6241	-
			-	-	-	-	-	-	-	-	-	-	3303.0038
05	Arruela Lisa	1	2104.0001	2104.0001	2104.0001	2104.0001	2104.0001	2104.0001	2104.0001	2104.0001	2104.0001	2104.0001	
06	Arruela Pressão	1	2102.0002	2102.0002	2102.0002	2102.0002	2102.0002	2102.0002	2102.0002	2102.0002	2102.0002	2102.0002	
07	Parafuso Allen	1	2101.0001	2101.0001	2101.0001	2101.0001	2101.0001	2101.0001	2101.0001	2101.0001	2101.0001	2101.0001	
08	Anel O`ring	1	2602.0013	2602.0013	2602.0013	2602.0013	2602.0013	2602.0013	2602.0013	2602.0013	2602.0013	2602.0013	
09	Tampa	1	3208.0194	3208.0194	3208.0194	3208.0194	3208.0194	3208.0194	3208.0194	3208.0194	3208.0194	3208.0194	
10	Parafuso Sextavado	4	2101.0036	2101.0036	2101.0036	2101.0036	2101.0036	2101.0036	2101.0036	2101.0036	2101.0036	2101.0036	
11	Arruela Alumínio	1	2104.0008	2104.0008	2104.0008	2104.0008	2104.0008	2104.0008	2104.0008	2104.0008	2104.0008	2104.0008	
12	Parafuso Sextavado	1	2101.0023	2101.0023	2101.0023	2101.0023	2101.0023	2101.0023	2101.0023	2101.0023	2101.0023	2101.0023	